

Dziękujemy za **zaufanie** i tym samym za **wybór** naszego produktu – **wysokiej jakości wanny wolnostojącej**. Jesteśmy **dumni**, że mogliśmy przyczynić się do stworzenia pięknej i funkcjonalnej przestrzeni w Państwa łazience.

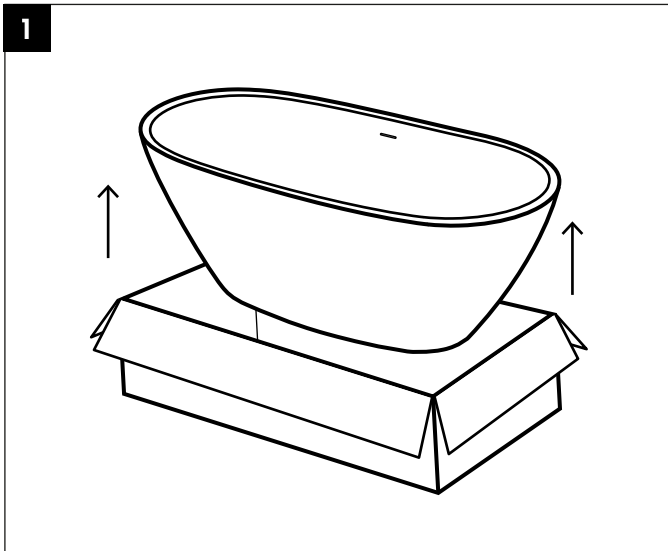
Przed przystąpieniem do montażu, **zalecamy** dokładne sprawdzenie produktu w celu upewnienia się, że spełnia on Państwa oczekiwania pod względem jakości i estetyki. Zapoznanie się z niniejszą instrukcją montażu oraz zasadami prawidłowej instalacji wanny narożnej jest kluczowe dla zapewnienia **stabilności, trwałości i bezpieczeństwa użytkowania**.

Życzymy udanego montażu oraz długotrwałego zadowolenia z naszego produktu.

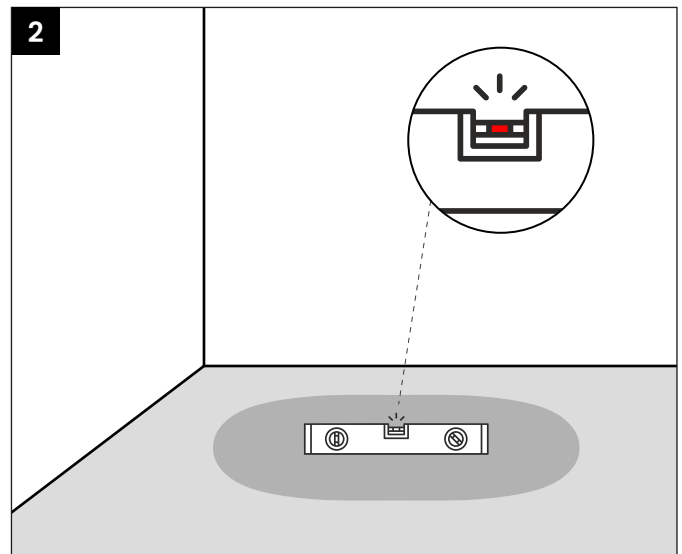
W komplecie z wanną wolnostojącą z przelewem szczelinowym cut-in znajdują się:

korek klik-klak w kolorze chrom, syfon, rura odpływowa oraz stelaż wzmacniający do poziomowania.

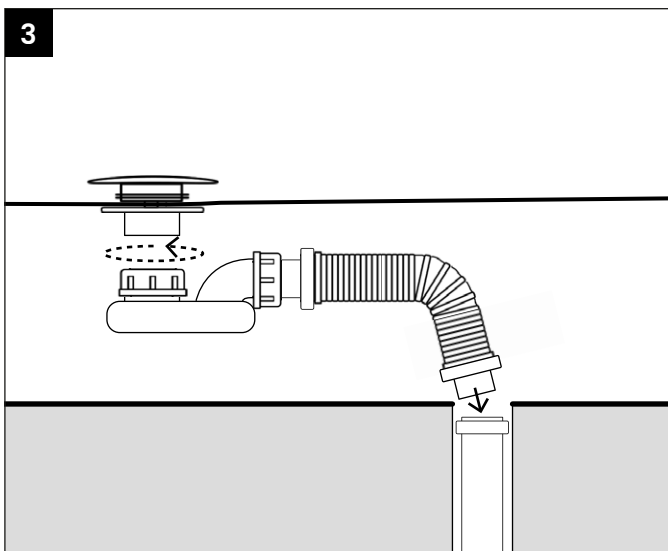
Do prawidłowego montażu niezbędne będą: poziomica, klucz francuski, miarka, ołówek.



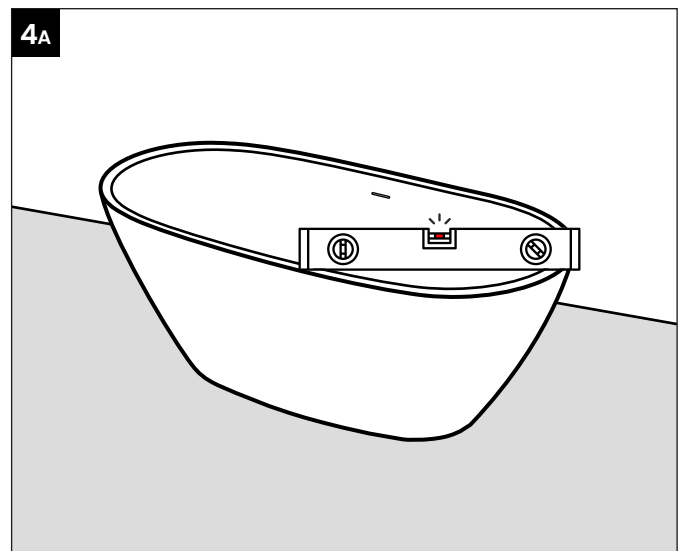
Wyjmij ostrożnie wannę z kartonu i usuń folię zabezpieczającą (przed instalacją wanna powinna odstać 48h w temperaturze pokojowej). W trakcie montażu nie suwaj wanny po podłodze, aby nie rysować jej spodu.



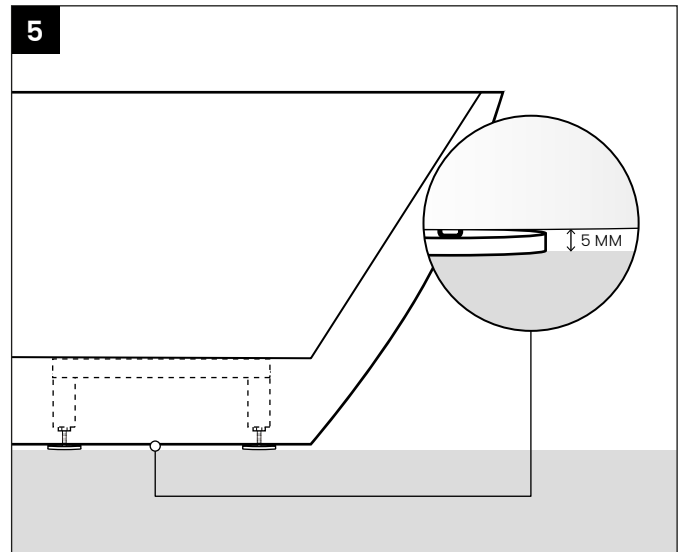
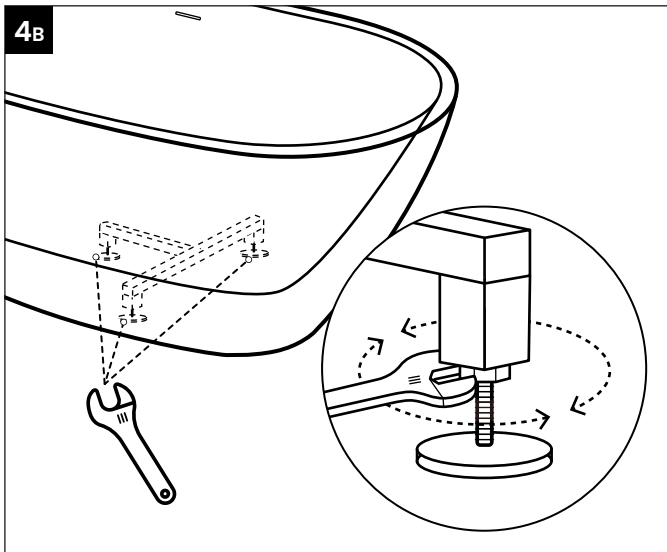
Przed przystąpieniem do montażu sprawdź, czy podłoga jest odpowiednio równa i wypoziomowana.



Ustaw wannę w wybranym miejscu i podłącz syfon oraz rurę odpływową.



Wypoziomuj wannę za pomocą regulowanych nóżek.



Pamiętaj o zachowaniu 5 mm przerwy dylatacyjnej. Następnie sprawdź szczelność połączenia zalewając wannę niewielką ilością letniej wody.

CZYSZCZENIE WANNY

Wanny akrylowe są łatwe w utrzymaniu w czystości, jednak należy przestrzegać kilku zasad, aby cieszyć się nimi przez długie lata:

- 1. Użyj miękkiej ściereczki:** do codziennej pielęgnacji zawsze używaj miękkiej, najlepiej bawełnianej ściereczki. Szorstka ściereczka może porysować powierzchnię wanny.
- 2. Stosuj łagodne środki myjące:** wybierając środki do czyszczenia wanny, sprawdzaj ich skład. Nie powinny zawierać środków ściernych, które mogą zmatowić powierzchnię. Wanny najlepiej pielęgnować środkami dedykowanymi do akrylu, które skutecznie usuwają osad z kamienia i mydła.
- 3. Zastosuj naturalne środki czyszczące:** zachęcamy do stosowania naturalnych rozwiązań, które równie skutecznie wyczyszczą wannę, a przy tym nie będą szkodzić środowisku – ciepła woda z dodatkiem soku z cytryny lub niewielkiej ilości octu.

WARUNKI GWARANCYJNE I DODATKOWE INFORMACJE

Po więcej szczegółowych informacji dotyczących produktu, w tym warunków gwarancyjnych, zapraszamy na www.ADNaturalnie.pl.