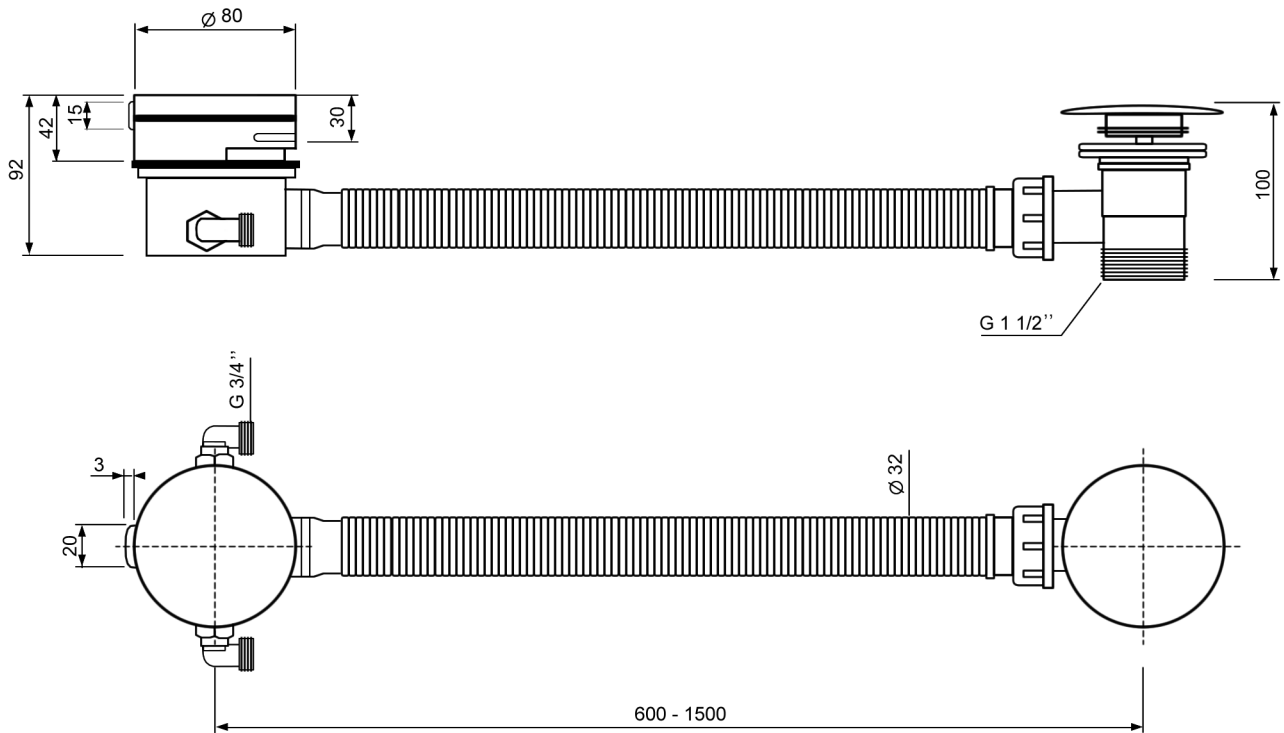




# SYSTEM NAPEŁNIANIA PRZEZ PRZELEW Z REGULACJĄ TEMPERATURY I ODPŁYWEM WYPOSAŻONYM W KOREK KLIK-KLAK



## CZĘŚCI SYSTEMU

