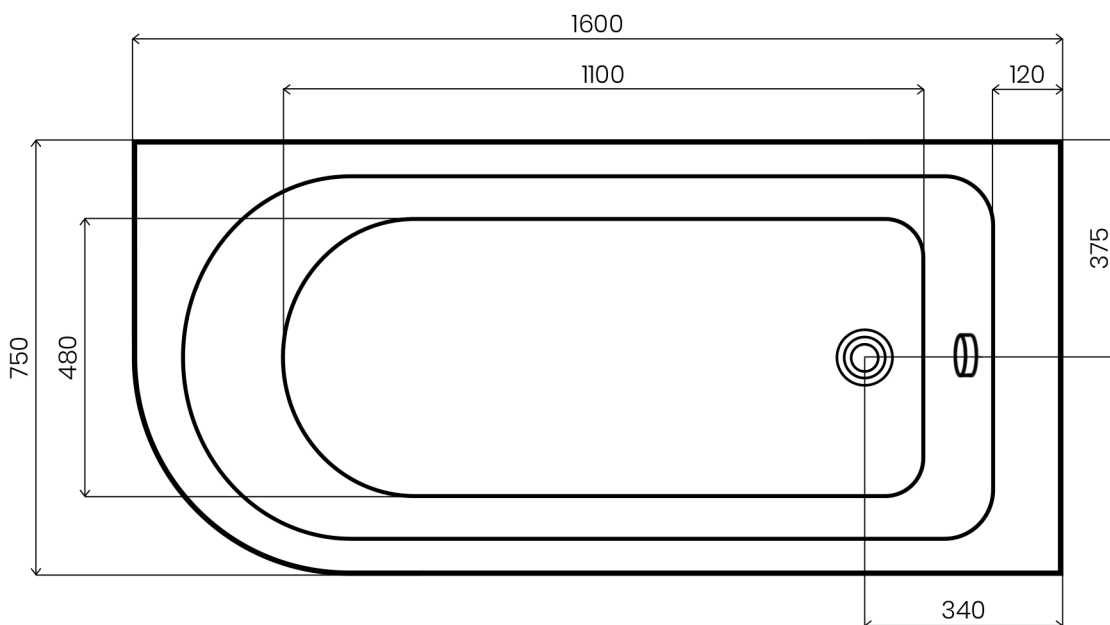
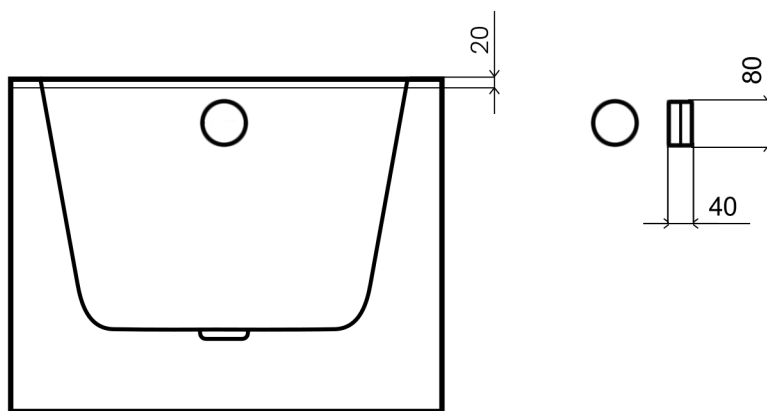
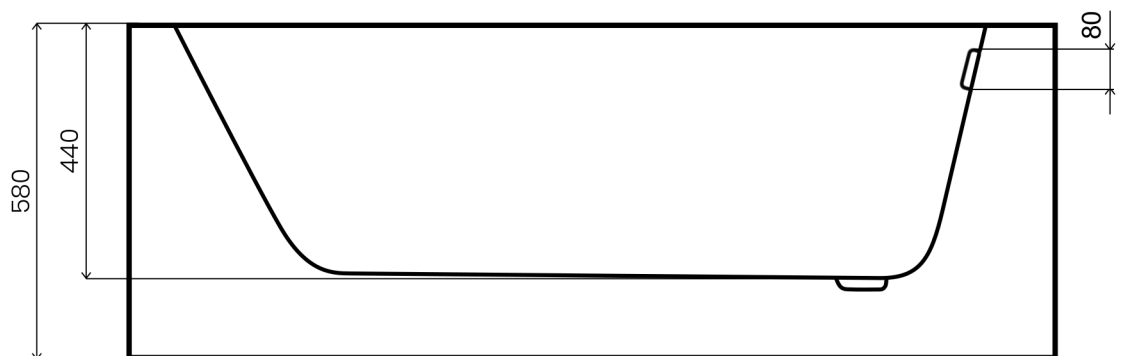




# UPSALA PRAWA

Z NAPEŁNIANIEM PRZEZ PRZELEW  
I REGULACJĄ TEMPERATURY

WANNA AKRYLOWA PRZYŚCIENNA / AWW-009-160NPP-P  
Wymiary: 1600 x 750 x 580 mm



Wszystkie wymiary podano w milimetrach (mm).